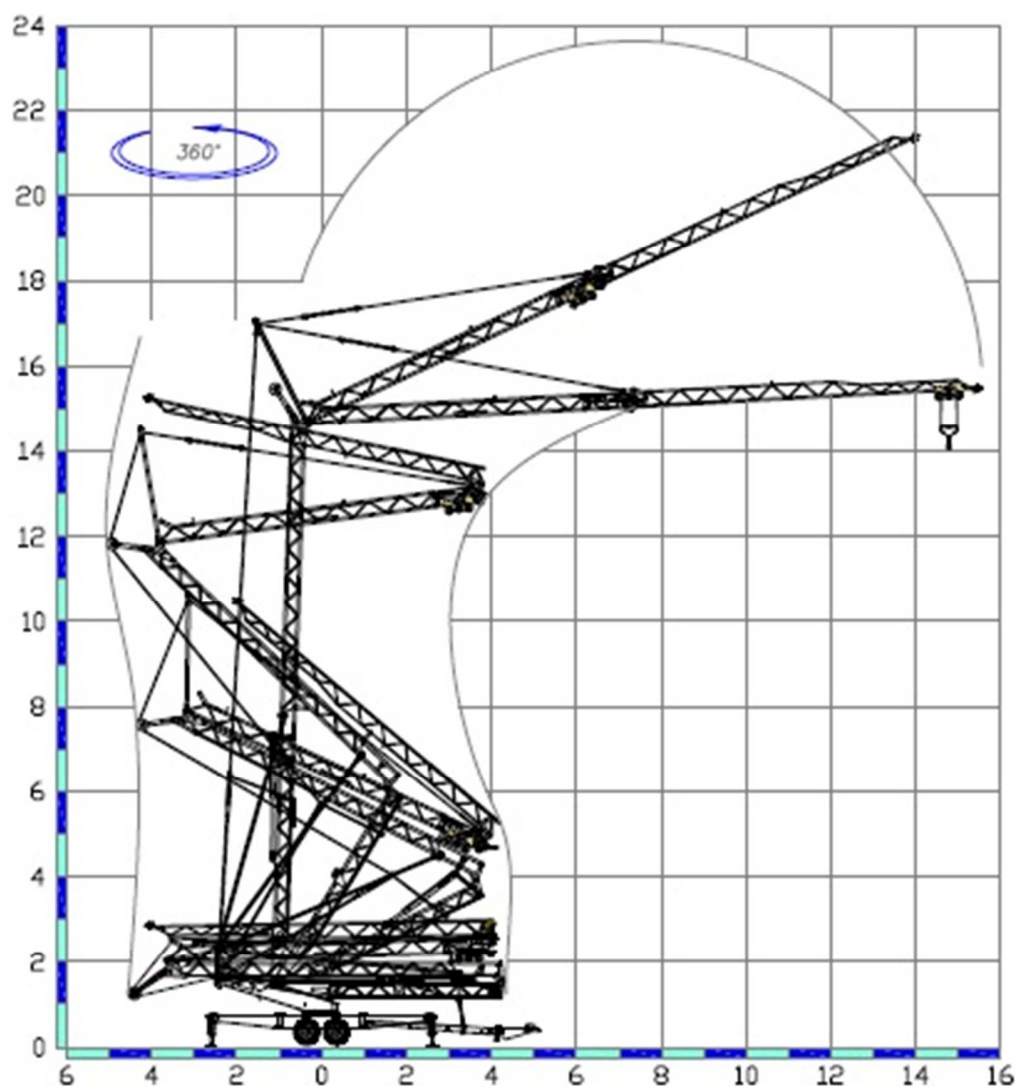


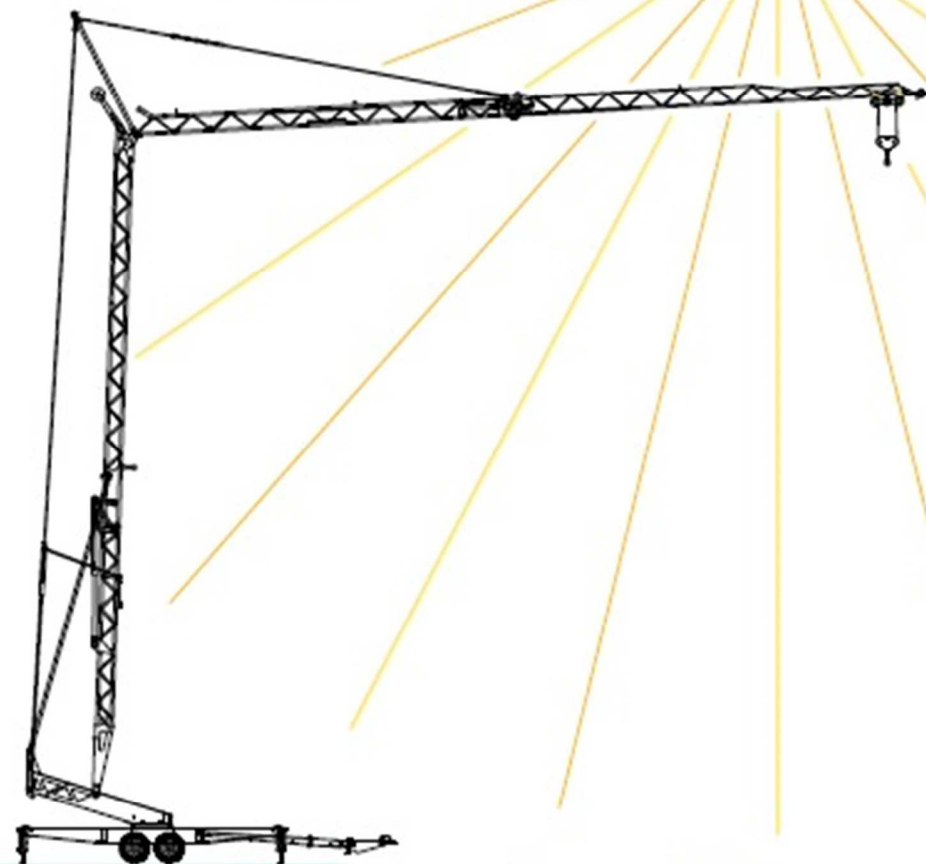
FAST - CRANES
Zuraw
Szybko-montazowy

OMV 380



360° obrotu przy montażu. Aufstellung über 360°. Erection procedure on 360°. 360° Opstellingprocedure. Sequenza di montaggio su 360°

Wyłączny przedstawiciel żurawi VICARIO w Polsce
TADEX ŻURAWIE
 62-030 Lubon, ul. Romana Maya 1
 Tel/Fax 61 8900484 Kom 601 149 358
www.dzwlgl-budowlane.pl
tadex@dzwlgl-budowlane.pl



NOVY ZURAW VICARIO

Ein neues VICARIO Kran

Een nieuwe VICARIO kraan

A new crane from VICARIO

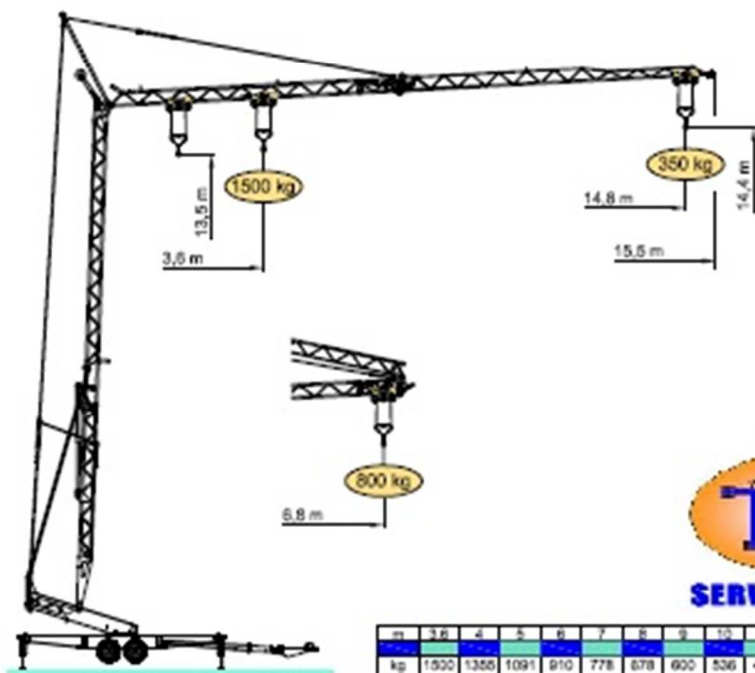
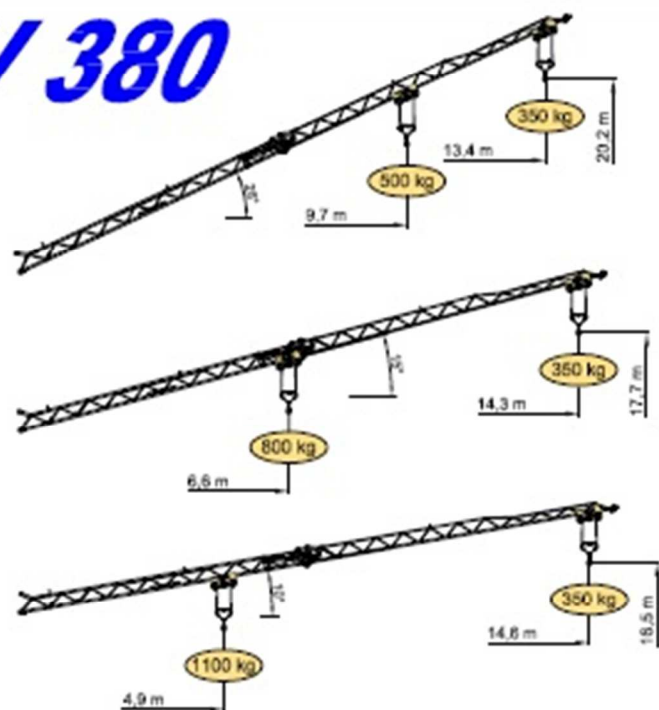
Una nuova gru VICARIO



**TADEX
ŻURAWIE**

VICARIO

OMV 380



m	3,6	4	5	6	7	8	9	10	11	12	13	14	14,8
kg	1000	1300	1091	910	778	678	600	536	484	441	403	371	300

WERSJA STANDARDOWA

Wzrostowa konstrukcja, 4 prędkości podnoszenia, 3 prędkości jazdy, sterowanie zdalnym, możliwość montażu w pełni automatycznej obsługi na wieżach strażniczych mechanicznych. Szybko transportowa przez wyłożone miejsce przy pomocy dźwigni - wyposażenie umożliwia montaż hydrauliczny, umożliw. do holowania, 20m gabaryt zewnętrzny wozu-CE.

STANDARD FEATURES

4-speed lifting, 3-speed rotation and travel with remote control, galvanized structure, counterweight pull-up job, automatic safety with sensor and limit switch at base of tower, operation with fully job remote radio control, emergency auto-operated control, guard for driving ring and mechanism designed to allow installation of self-lubricating device, motorized steel electrical cabinet, documentation in accordance with CE standards.

SERWISUJĄCY

Należy do serii Gwóźdźki, Lądowca i Dźwignia w trzech konfiguracjach, Transportowalność, Sterowanie zdalnym, Szybko transportowa przez wyłożone miejsce przy pomocy dźwigni - wyposażenie umożliwia montaż hydrauliczny, umożliw. do holowania, 20m gabaryt zewnętrzny wozu-CE.

STANDARDI VOSENI

4 prędkości podnoszenia, 3 prędkości jazdy, sterowanie zdalnym, możliwość montażu w pełni automatycznej obsługi na wieżach strażniczych mechanicznych. Szybko transportowa przez wyłożone miejsce przy pomocy dźwigni - wyposażenie umożliwia montaż hydrauliczny, umożliw. do holowania, 20m gabaryt zewnętrzny wozu-CE.

GOTAZIONE CI SERIE

Solomonio "vvedivo" con innanzi a 4 velocità, rotazione e cambio con innanzi 3 velocità, montata dalla innanzi e da innanzi, costruzione, braccio innanzi, cambio innanzi con innanzi e innanzi alla base della torre, facilmente con braccio innanzi, facilmente innanzi, pedana di innanzi, cavi di innanzi per torre e innanzi, predisposizione per innanzi, innanzi innanzi in acciaio innanzi, documentazione a innanzi-CE.

TADEX ŻURAWIE tadex@dzwigi-budowlane.pl

	230V (±10%) 50 Hz	3kVA			
	m/l kg kW	6 1500 4 (Inverter)	11 1500 1,1 (Inverter)	21 600 40 (↙30)	26,5 350 600 0,75 (Inverter)
	m/l kW	13,4	21,5	40 (↙30)	
	n/l kW	0,2	0,5	1	
	min kW		9	0,55	
	70-80 km/h		3488 kg		0 kg

